

Ölüberflutete Drehschieber-Vakuumpumpen

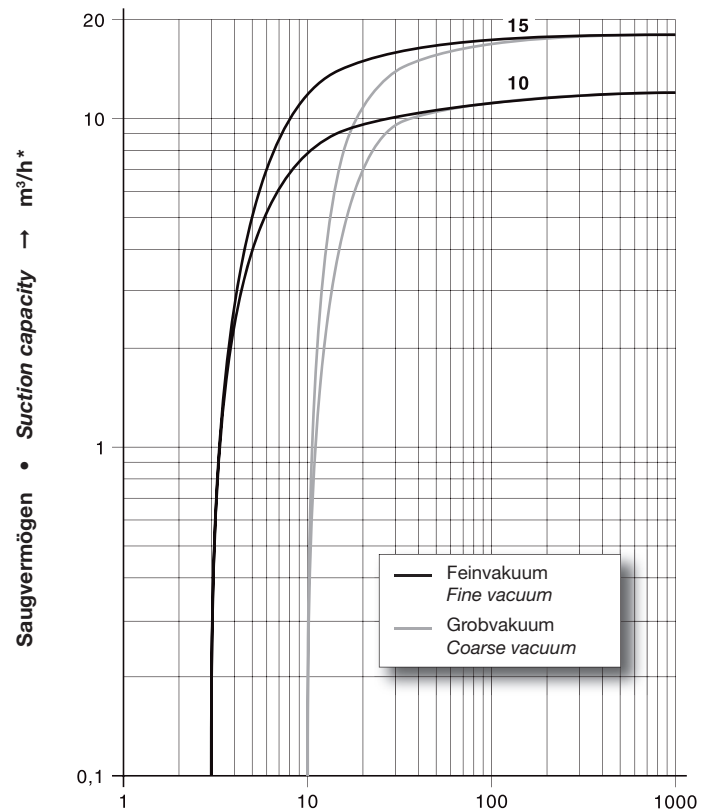
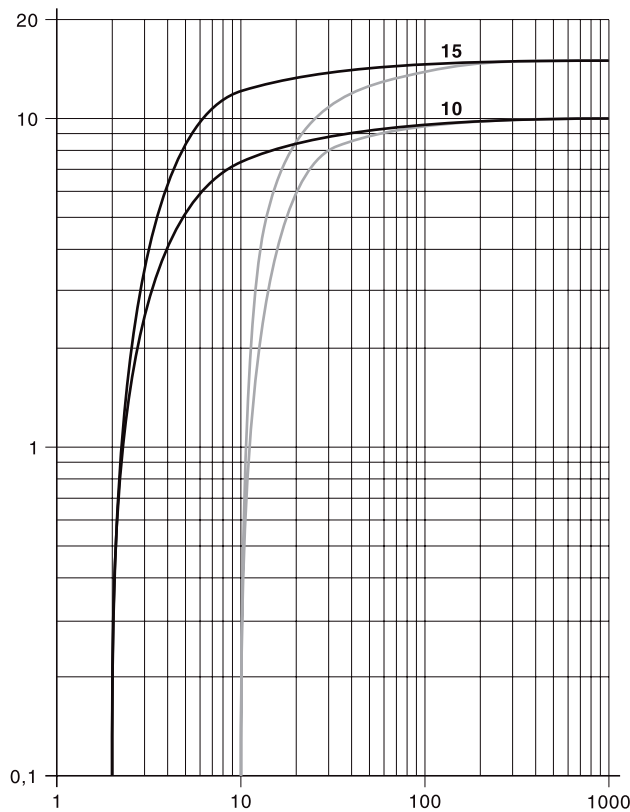
Saugvermögen 10 bis 18 m³/h
 Das max. Endvakuum [Feinvakuum 2 mbar (abs.) oder Grobvakuum 10 mbar (abs.)] kann vom Betreiber bestimmt werden.
 Geringer Platzbedarf durch einseitige Rotorlagerung, integrierter Motor. Feinsiebfilter, saugseitiges Rückschlagventil und Ölabscheider sind serienmäßig. Besonders leiser Lauf.

Oil-flooded rotary vane vacuum pumps

Capacities ranging from 10 to 18 m³/hr
 The ultimate vacuum can be user selected at either 2 mbar (abs.) for fine vacuum or 10 mbar (abs.) for coarse vacuum.
 Small foot print due to overhung rotor design and integral motor. Fitted as standard with fine mesh filter, vacuum non-return valve and oil separator. Very quiet running.

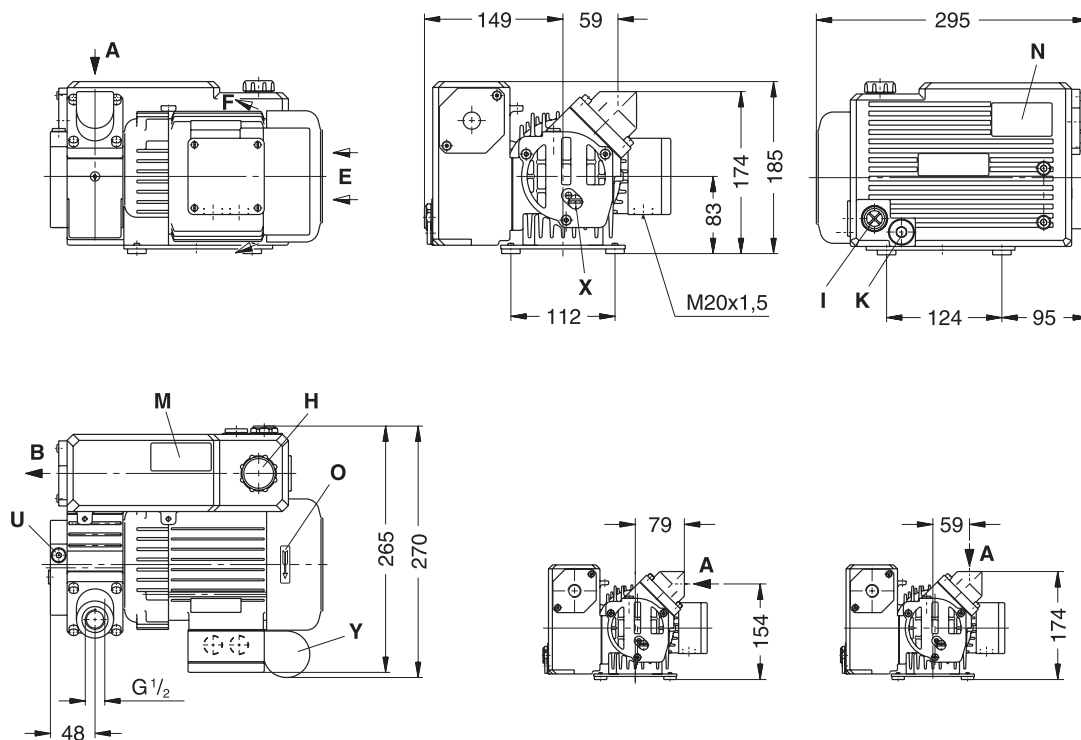
Auswahldiagramm • Selection diagram 50 Hz

60 Hz



Ansaugdruck • Suction pressure → mbar (abs.)

V-VGD (01)			10	15
Saugvermögen Suction capacity	m ³ /h	50 Hz	10	15
		60 Hz	12	18
Enddruck (Feinvakuum / Grobvakuum) Ultimate vacuum (Fine vacuum / Coarse Vacuum) (abs.)	mbar	50 Hz	2 / 10	
		60 Hz	3 / 10	
Bemessungsspannung Rated voltage		3~	200-255/346-440V ± 5%	
		1~	230V ± 10%	
Motorleistung Motor rating	kW	50 Hz	0,37	0,55
		60 Hz	0,44	0,65
Stromaufnahme Current drawn	A (3~)	50 Hz	2,4 / 1,4	2,8 / 1,6
		60 Hz	2,0 / 1,15	2,7 / 1,5
	A (1~)	50 Hz	4,6	4,6
		60 Hz	3,7	3,7
Drehzahl Speed	min ⁻¹	50 Hz	2850	
		60 Hz	3420	
Mittlerer Schalldruckpegel Average noise level	dB(A) ENISO3744	50 Hz	59	60
		60 Hz	62	63
Max. Gewicht Max. weight	kg		19	19
Öleinfüllmenge Oil capacity	l		0,4	0,4



A	Vakuump-Anschluss • <i>Vacuum connection</i>
B	Abluft-Austritt • <i>Exhaust</i>
E	Kühlluft-Eintritt • <i>Cooling air entry</i>
F	Kühlluft-Austritt • <i>Cooling air exit</i>
H	Öleinfüllstelle • <i>Oil filling point</i>
I	Ölkontrolle • <i>Oil check</i>
K	Ölablassstelle • <i>Oil drain point</i>
M	Ölempfehlungsschild • <i>Oil type plate</i>
N	Datenschild • <i>Data plate</i>
O	Drehrichtungsschild • <i>Direction of rotation</i>
U	Gasballastventil (wahlweise) • <i>Gas ballast valve (optional)</i>
X	Vakuump-Schalter • <i>Vacuum switch</i>
Y	Kondensator (1~) • <i>Capacitor (1~)</i>

Zubehör • *Accessories*

V-VGD		10	15
Schlauchanschluss <i>Hose connection</i>	ZSA		13 (18)
Motorschutzschalter <i>Motor starter</i>	ZMS (3~)	50 Hz	25 / 16
		60 Hz	63
	ZMS (1~)	50 Hz	25 / 16
		60 Hz	40

m³/h* bezogen auf den Zustand im Sauganschluss • *refers to suction conditions at inlet connection*

Kennlinien, Tabellenangaben (Toleranz ±10%) sind ermittelt nach PNEUROP und beziehen sich auf betriebswarme Vakuumpumpen. • *Curves, tables content (tolerance ±10%) according to PNEUROP standards and refer to vacuum pump at normal operating temperature.*

Die Abmessungen können je nach Motorausführung von den hier aufgeführten Angaben abweichen. • *Depending on the motor variant, the dimensions can differ when compared to the data shown.*

Wasserdampfverträglichkeit siehe Info I 200 (auf Anfrage erhältlich). • *Water vapour tolerance, see leaflet I 200 (on request).*

Technische Änderungen vorbehalten! • *We reserve the right to alter technical information!*

Elmo Rietschle is a brand of Gardner Denver

**Gardner
Denver**

Your Ultimate Source for Vacuum and Pressure

Gardner Denver Schopfheim GmbH

Postfach 1260
79642 SCHOPFHEIM / GERMANY
Fon +49 7622 392-0
Fax +49 7622 392300

er.de@gardnerdenver.com • www.gd-elmorietschle.com

Gardner Denver Deutschland GmbH

Industriestraße 26
97616 BAD NEUSTADT / GERMANY
Fon +49 9771 6888-0
Fax +49 9771 6888-4000

Edition: 1.1.2011 • D 230-DE