



V-DTN

V-DTN 16 | V-DTN 26 | V-DTN 41



Elmo Rietschle
A Gardner Denver Product



Trocken laufende Drehschieber-Verdichter

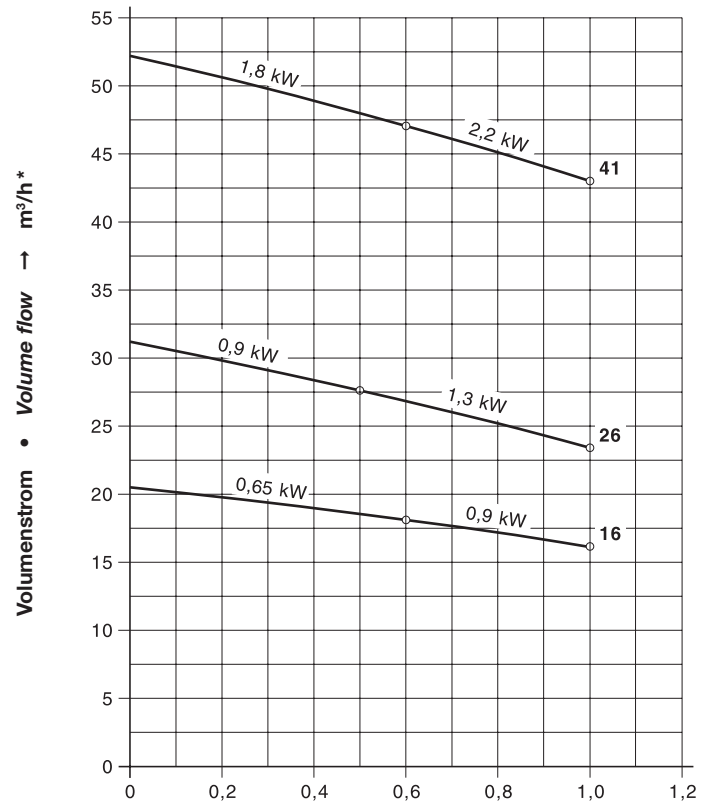
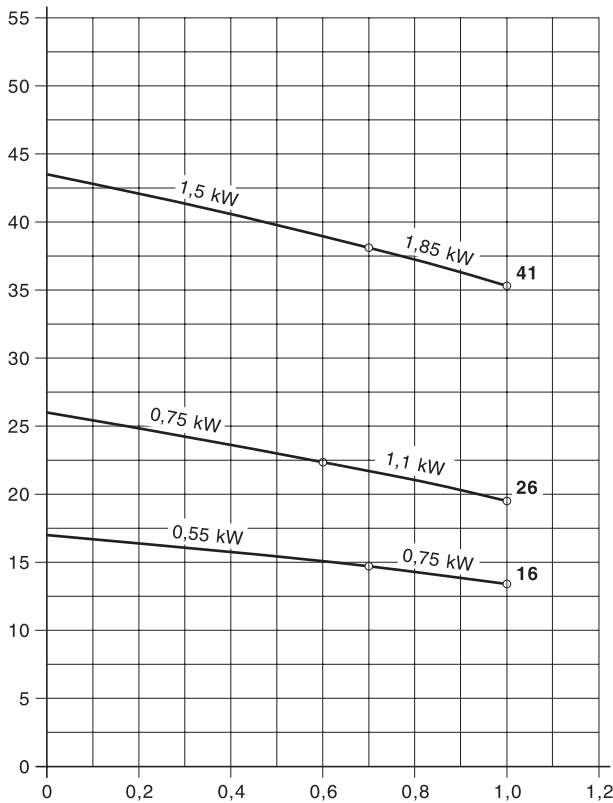
Volumenstrom 17 bis 52,2 m³/h, Überdrücke bis 1 bar.
Mit integriertem Saugluftfilter.
Leiser Lauf, Berührungsschutz gegen heiße Oberflächen und intensive Kühlung dank Schallhaube. Flexible Anschlussmöglichkeiten, vibrationsfrei, einbau-, bedienungs- und wartungsfreundlich.
Die Motoren entsprechen DIN EN 60034 und sind in Schutzart IP 55 und Isolationsklasse F ausgeführt.

Dry running rotary vane compressors

Volume flow from 17 to 52,2 m³/hr, overpressure upto 1 bar.
With integral suction paper filter.
Sound cover produces low noise level and intensive cooling and protects from touching hot surfaces. Flexible connections possible, vibration free, easy to operate, maintain and build in.
Motors correspond to DIN EN 60034 and have IP 55 protection and insulation class F.

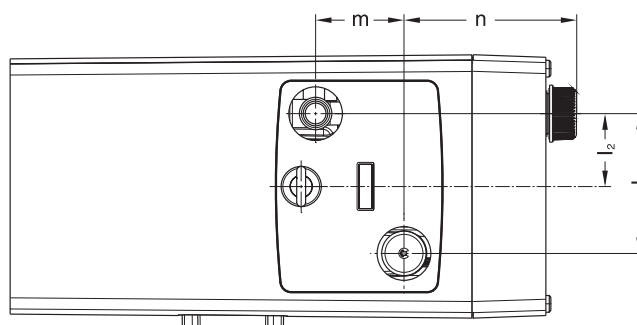
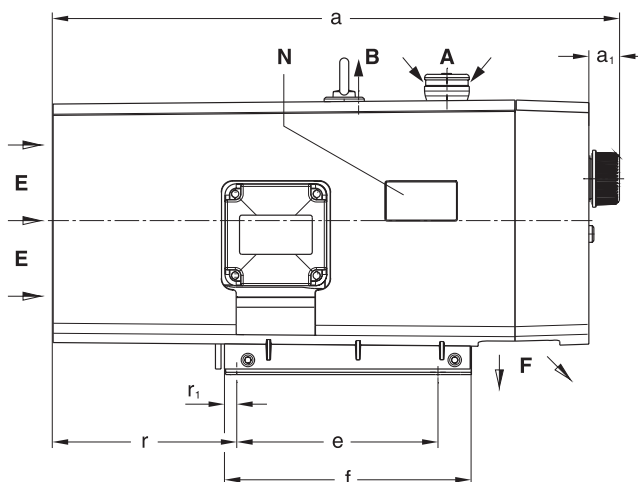
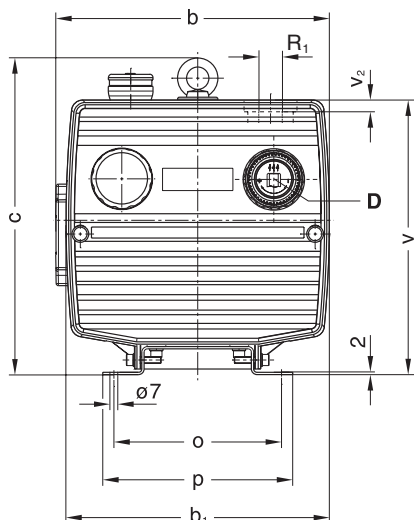
Auswahldiagramm • Selection diagram 50 Hz

60 Hz



Überdruck • Overpressure → bar

V-DTN		16		26		41		
Volumenstrom Volume flow	m ³ /h	50 Hz	17,0		26,0		43,5	
		60 Hz		20,5		31,2		52,2
Überdruck Overpressure	bar	50 Hz	0,7	1,0	0,6	1,0	0,7	1,0
		60 Hz		0,6	1,0	0,5	1,0	0,6
Motorausführung Motor version	3~	50 Hz	200-255/346-440V ± 5%					
		60 Hz	200-290/346-500V ± 5%					
	1~	230V ± 10% (50/60 Hz)						
Motorleistung Motor rating	kW (3~)	50 Hz	0,55	0,75	0,75	1,1	1,50	1,85
		60 Hz		0,65	0,90	0,90	1,3	1,80
	kW (1~)	50 Hz	-	0,75	0,75	1,1	-	1,85
		60 Hz		-	0,90	0,90	-	-
Stromaufnahme Current drawn	A (3~)	50 Hz	2,7 / 1,55	3,6 / 2,1	3,6 / 2,1	5,55 / 3,2	6,6 / 3,8	9,0 / 5,2
		60 Hz		2,9 / 1,7	3,8 / 2,2	4,2 / 2,4	5,7 / 3,3	6,9 / 4,0
	A (1~)	50 Hz	-	5,9	5,6	6,6	-	10,5
		60 Hz		-	5,9	6,5	-	-
Drehzahl Speed	min ⁻¹	50 Hz	1450					
		60 Hz	1740					
Mittlerer Schalldruckpegel Average noise level	dB(A)** ENISO3744	50 Hz	61		62		67	
		60 Hz	63		64		69	
Gewicht Weight	kg	3~	28,0	28,2	30,7	33,9	47,0	48,4
		1~	-	28,7	34,4	34,4	-	49,0



A	Ansaugung • Suction
B	Druck-Anschluss • Pressure connection
D	Druck-Reguliertventil • Pressure regulating valve
E	Kühlluft-Eintritt • Cooling air entry
F	Kühlluft-Austritt • Cooling air exit
N	Datenschild • Data plate

V-DTN	16	26	41
a	478	513	592
a ₁	30	33	42
b	245	245	275
b ₁	236	236	270
c	283	283	319
e	180	180	200
f	220	220	242
l	125	125	147
l ₂	65	65	72

V-DTN	16	26	41
m	79	79	90
n	126	161	175
o	150	150	190
p	170	170	210
r	164	164	201
r ₁	11	11	10
v	246	246	282
v ₂	14	14	8
R ₁	Rp 1/2	Rp 1/2	Rp 3/4

Zubehör • Accessories

V-DTN		16	26	41				
Rückschlagventil Non-return valve	ZRK	13	13	20				
Schlauchanschluss Hose connection	ZSA	13	13	20				
Motorschutzschalter Motor starter	ZMS (3~)	50 Hz	40 / 16	40 / 25	40 / 25	63 / 40	100 / 40	100 / 63
		60 Hz	40 / 25	40 / 25	63 / 25	63 / 40	100 / 63	100 / 63
	ZMS (1~)	50 Hz	-	63	63	100	-	160
		60 Hz	-	63	100	-	-	-

m³/h* Der Volumenstrom bezieht sich auf freie atmosphärische Luft von 1 bar (abs.) und 20°C. • The capacity refers to free atmospheric air at 1 bar (abs.) and 20°C.

dB(A)** bei mittlerer Belastung, ansaugen und ausblasen über Schlauchleitung • at medium load, inlet and discharge connected to a pipeline
 Kennlinien, Tabellenangaben (Toleranz ±10%) beziehen sich auf betriebswarme Verdichter. • Curves, tables content (tolerance ±10%) refer to compressor at normal operating temperature.

Technische Änderungen vorbehalten! • We reserve the right to alter technical information!