



# DELTA 2

230V 1p | 400V 3p



### **QR-CODES**

Laden Sie eine QR-Code App auf Ihr Smartphone und scannen Sie dann den QR-Code oder nutzen Sie den angegebenen Link in Ihrem Browser.

## **ALLGEMEIN**

---

- 4 Kompressor Delta 2 Typ 230V & 400V

## **TECHNISCHE DATEN**

---

- 6 Eigenschaften
- 7 Geräteausstattung
- 8 Technische Daten
- 9 Maße in mm

## **SONSTIGES**

---

- 10 Metzger Technik
- 10 Kundenspezifische Lösungen
- 11 Kontaktdaten

## + Für die Zukunft entwickelt.

Intelligente Lösungen durch technisches Know-how, das ist unser erfolgreiches Konzept bei unserem **ölfreien** Kompressor - Baureihe DELTA II.

Vielseitige Ausführungen bieten interessante Kombinationsmöglichkeiten. Was immer die Aufgabe ist, unterschiedliche Anforderungen lassen sich damit individuell und flexibel erfüllen.


Unsere Delta II Baureihe ist mit einem leistungsstarken Kolbenkompressor ausgestattet, hieraus ergeben sich entscheidende Vorteile, wie zum Beispiel der **geringe Verschleiß** des Aggregates. Dies erspart in vielen Fällen ein Ersatzgerät, Geld und Ärger.

**DELTA 2**  
230V | 400V





## + Die besonderen Eigenschaften der Baureihe DELTA II :

- robustes Gehäuse, einfache Reinigung durch glatte Oberflächen
- leistungsstarkes Kompressoraggregat
- trockenlaufend
- ölfrei
- Druck bis **3,8 bar**
- Geringer Stromverbrauch **0,52 KW (230V)**, **0,55 KW (400V)**
- Das Gerät verfügt über drei innenliegende auswechselbare Filter, somit ist die Pumpe durch äußere Einwirkungen wie Schmutzpartikel geschützt
- Geräuscharm **< 70 dB(A)**
- Geringes Gewicht
- Mit oder ohne Druckabschaltung lieferbar
- lange Standzeiten & günstige Wartungskosten bei linearem Verschleiß
-  Made in Germany

# Geräteausstattung



## Geräteausführung

**Delta 2 ohne Druckabschaltung**  
Ausführung 230V 1p sowie 400V 3p



**Delta 2 mit Druckabschaltung**  
Ausführung 230V 1p sowie 400V 3p



## Hauptschalter



Hauptschalter bei 230V 1p Gerät  
Knopf grün ON | Lampe aus OFF

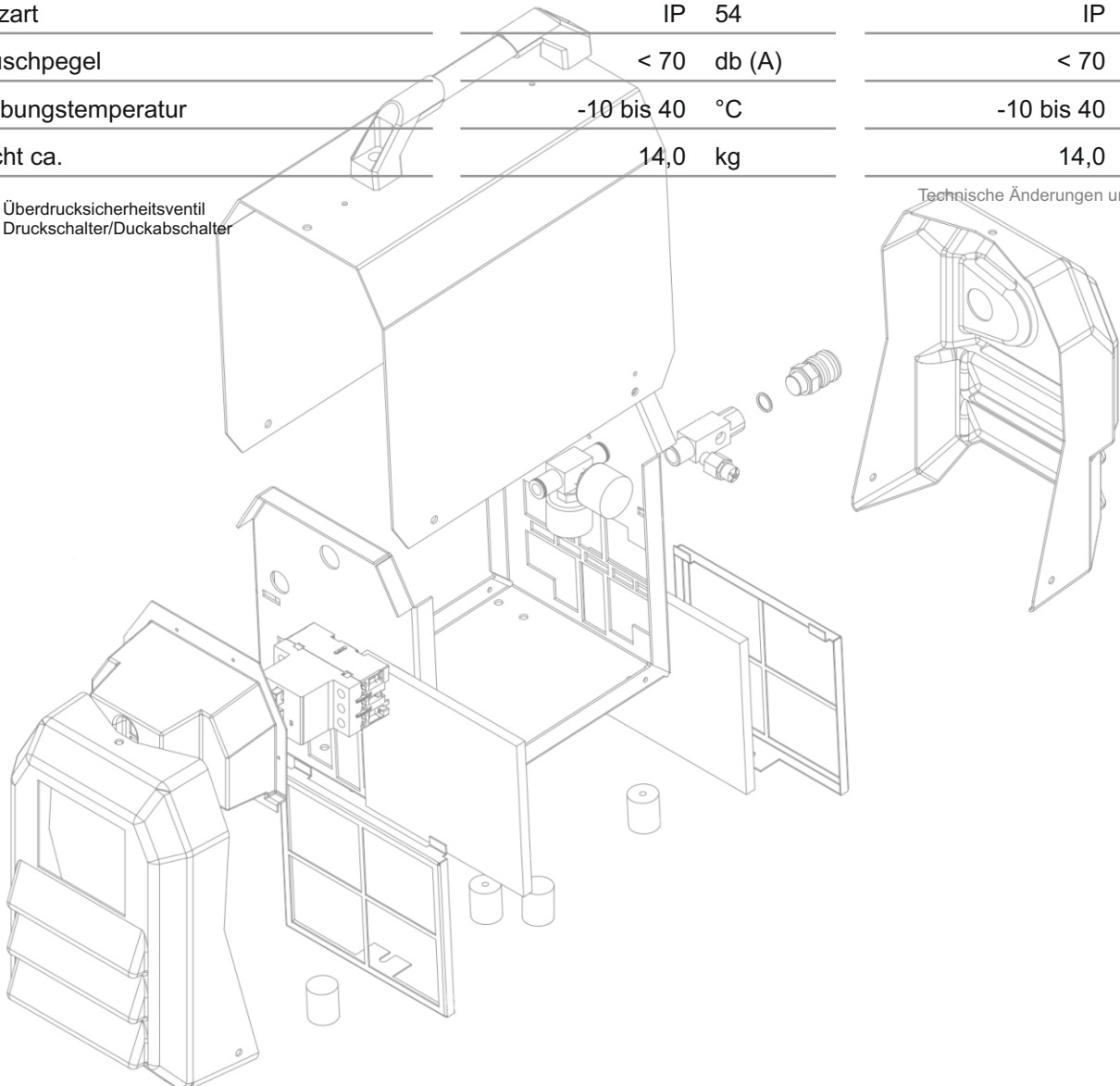
Hauptschalter bei 400V 3p Gerät  
Knopf schwarz ON | Knopf rot OFF

# Technische Daten

	DELTA II 230V 1p +/- 5%	DELTA II 220/380 3p +/- 5%
Betriebsspannung	230 V	220 / 380 V
Frequenz	50 / 60 Hz	50 / 60 Hz
Anschlussleistung	520 Watt	550 Watt
Nennstrom ca.	3,3 A	3,1 / 1,9 A
Drehzahl	1.400 / 1.750 UPM	1.420 / 1.740 UPM
Druck ca.	3,8 bar	3,8 bar
Öffnungsdruck (ÜSV <sup>1</sup> ) ca.	4,5 bar	4,5 bar
Abschaltdruck (Typ DS <sup>2</sup> ) ca.	3,2 bar	3,2 bar
Einschaltdruck (Typ DS <sup>2</sup> ) ca.	2,4 bar	2,4 bar
Zulässiger Dauerbetrieb (Typ ohne DS <sup>2</sup> ) ca.	1,5 bar	1,5 bar
Freier Volumenstrom ca.	> 180 / 210 l/min	> 200 / 240 l/min
Schutzart	IP 54	IP 44
Geräuschpegel	< 70 db (A)	< 70 dB (A)
Umgebungstemperatur	-10 bis 40 °C	-10 bis 40 °C
Gewicht ca.	14,0 kg	14,0 kg

→ <sup>1</sup> ÜSV = Überdrucksicherheitsventil  
<sup>2</sup> DS = Druckschalter/Duckabschalter

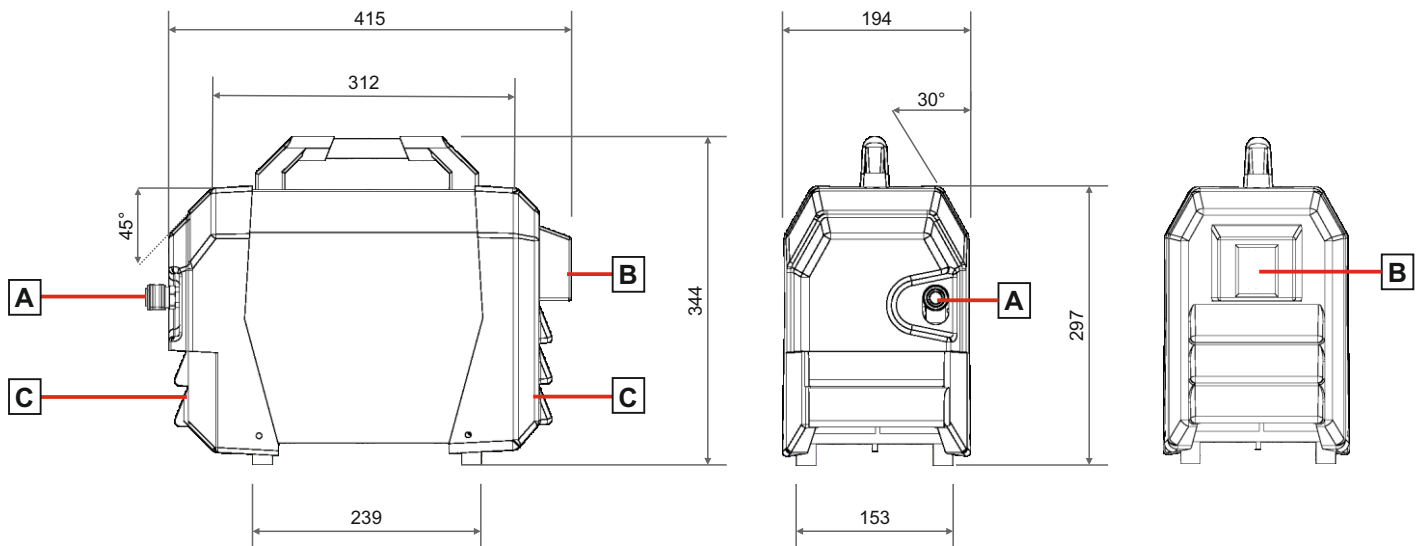
Technische Änderungen unter Vorbehalt



\* Hinweis zur 230V Ausführung: Optimal bei max. 3,4 bar » 220V ± 5% sind 60 Hz möglich



# Maße in mm



<u>Aufbau</u>	A	Druckluft-Anschluss IG 1/8"   Schnellkupplung AG 3/8" DN 7 (Standard)
	B	Hauptschalter
	C	Lüftung



Wir weisen ausdrücklich darauf hin, dass der Kompressor **nicht ohne** Druckabschaltung betrieben werden darf. Externe Druckschalter in Maschinen müssen die gleichen Schaltzyklen haben wie der werkseitig eingestellte Druckschalter von Metzger Technik (siehe Tabelle : Technische Daten) falls kein Druckschalter vorgeschaltet ist, kann der Kompressor problemlos nachgerüstet werden.

# Metzger Technik

## Ihr kompetenter Partner

Zuverlässige ölfreie Kompressor und Vakuumanlagen.  
Minimaler Service, hohe Wirtschaftlichkeit und Umweltschutz werden idealerweise verbunden.  
Qualifizierte Beratung auch bei anspruchsvollen Anforderungen.  
Verwendung hochwertigster Werkstoffe, dadurch geringster Verschleiß.  
Diverses Zubehörprogramm.

## Für kundenspezifische Gerätelösungen

Auf der Basis unserer Standardprodukte entwickeln wir komplette Geräte nach individuellen Wünschen.  
Ob begrenzte Abmessungen für eine Kompressor- oder Vakuumeinheit bestehen, besondere Anforderungen an die elektrische Ausführung vorliegen oder Ideen zu einer wirkungsvollen Geräuschdämmung gefragt sind - unsere Spezialisten konzipieren wirtschaftliche Lösungen nach Ihren Anforderungen.  
Nutzen Sie unsere langjährige Erfahrung für Ihr optimales Gerät.



### Kontaktieren Sie uns

Wenn Sie weitere Fragen haben oder weitere Informationen benötigen, dann kontaktieren Sie uns bitte.

Browser: <https://www.metzger-technik.de/kontakt/>

**Metzger Technik GmbH**

---

Kompressoren & Vakuumtechnik  
Bertha-Benz-Straße 1  
DE - 71665 Vaihingen an der Enz

Telefon                   +49 7042 81518 0

E-Mail                    info@metzger-technik.de  
Internet                 www.metzger-technik.de

**Besuchen Sie unseren Online-Shop:**  
[www.metzger-technik-shop.de](http://www.metzger-technik-shop.de)





**Metzger Technik GmbH**  
Bertha-Benz-Straße 1  
71665 Vaihingen/Enz  
Deutschland

Browser: [www.metzger-technik.de](http://www.metzger-technik.de)