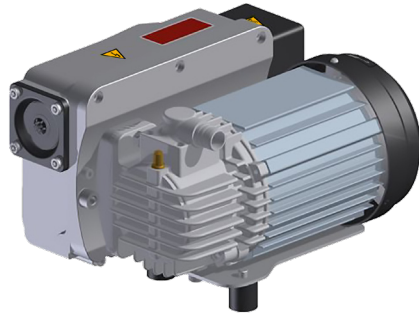




V-VGD



V-VGD 4 | V-VGD 8 | V-VGD 11 | V-VGD 16 | V-VGD 21



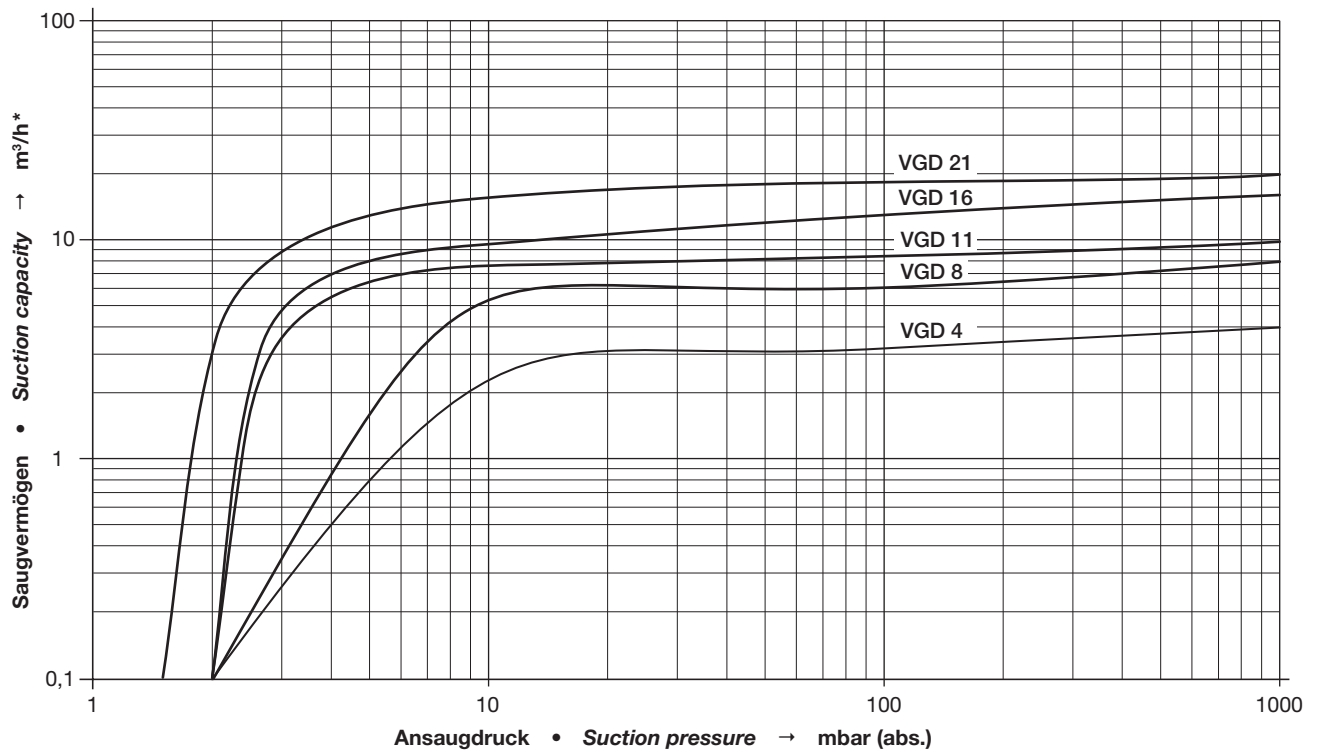
Öüberflutete Drehschieber-Vakuumpumpen

Saugvermögen 4 bis 20 m³/h
Für den Einsatz in kleinen Kammer-Verpackungsgeräten.
Geringer Platzbedarf durch einseitige Rotorlagerung, integrierter Motor. Feinsiebfilter, saugseitiges Rückschlagventil und Ölabscheider sind serienmäßig.
Besonders leiser Lauf.
Arbeitsbereich: 1,5 – 100 mbar (abs.)

Oil-flooded rotary vane vacuum pumps

Capacities ranging from 4 to 20 m³/hr
Designed for installation into small vacuum packaging machines.
Small foot print due to overhung rotor design and integral motor. Fitted as standard with fine mesh filter, vacuum non-return valve and oil separator.
Very quiet running.
Operating range: 1.5 – 100 mbar (abs.)

Auswahldiagramm • Selection diagram 50 Hz

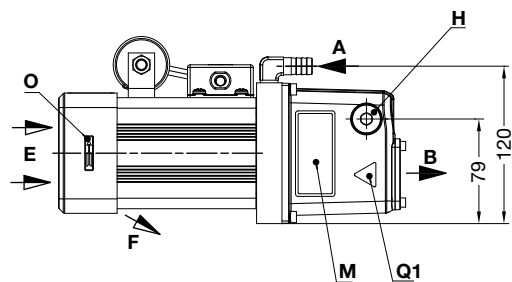
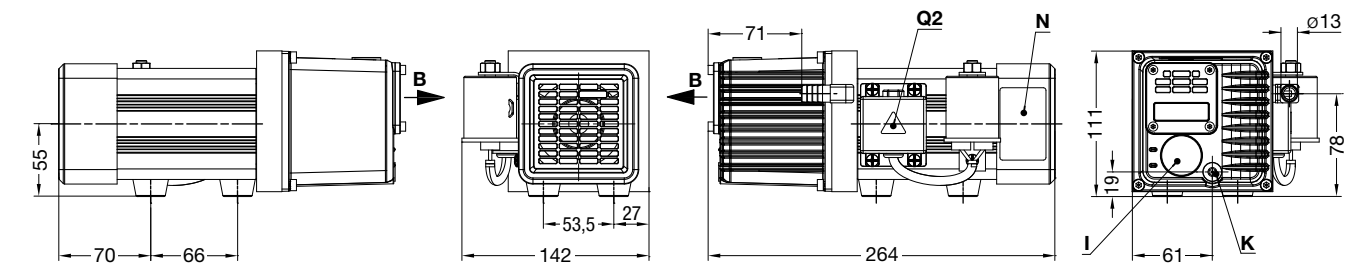


V-VGD			4	8
Nennsaugvermögen Nominal suction capacity	m³/h	50 Hz	4	8
Enddruck Ultimate vacuum	mbar (abs.)		2	2
Bemessungsspannung Rated voltage	V 1~	50 Hz	230 V ± 10 %	
Motorleistung Motor rating	kW	50 Hz	0,15	0,37
Stromaufnahme Current consumption	A 1~	50 Hz	1,3	2,5
Drehzahl Speed	min ⁻¹	50 Hz	3000	
Mittlerer Schalldruckpegel Average noise level	dB(A) ENISO3744	50 Hz	54	62
Max. Gewicht Max. weight	kg	50 Hz	5,8	11,5
Öleinfüllmenge Oil capacity	l		0,13	0,25
Schutzklasse Protection class			IP54	

V-VGD			11	16	21
Nennsaugvermögen <i>Nominal suction capacity</i>	m ³ /h	50 Hz	10	15	20
Enddruck <i>Ultimate vacuum</i>	mbar (abs.)		2	2	1,5
Bemessungsspannung <i>Rated voltage</i>	V	1~ 50 Hz 3~	230 V ± 10 %	230 V ± 10 % 400 V ± 10 %	230 V ± 10 % 400 V ± 10 %
Motorleistung <i>Motor rating</i>	kW	50 Hz	0,37	0,55	0,75
Stromaufnahme <i>Current consumption</i>	A	1~ 50 Hz 3~	2,5 -	3,9 1,7	5,2 2,6
Drehzahl <i>Speed</i>	min ⁻¹	50 Hz	3000		
Mittlerer Schalldruckpegel <i>Average noise level</i>	dB(A) ENISO3744	50 Hz	62	65	67
Max. Gewicht <i>Max. weight</i>	kg	50 Hz	11,5	16	19,5
Öleinfüllmenge <i>Oil capacity</i>	l		0,25	0,45	0,45
Schutzklasse <i>Protection class</i>			IP54		

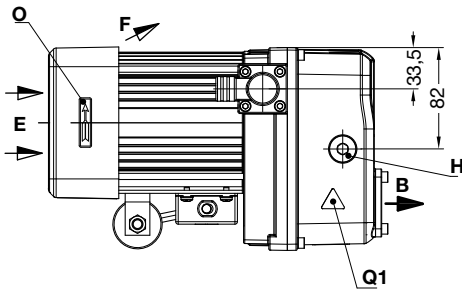
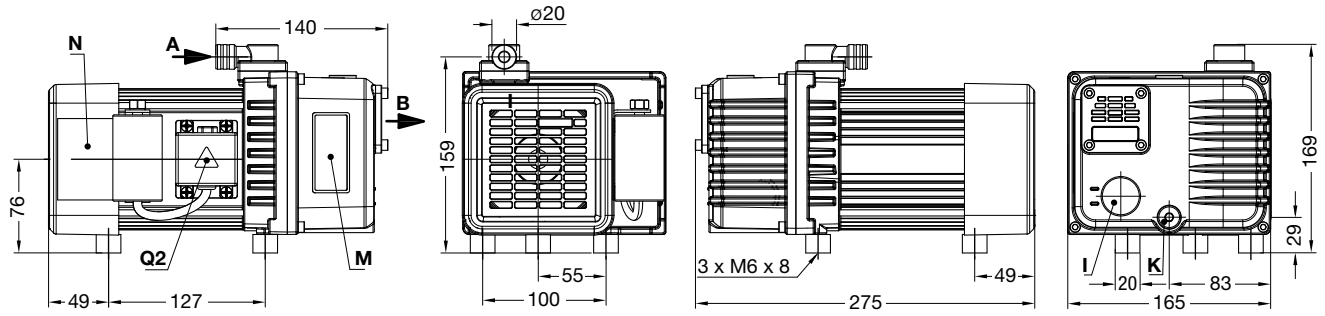
Abmessungen • Dimensions [mm]

VGD 4



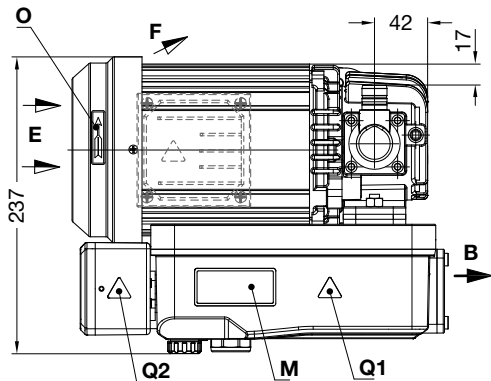
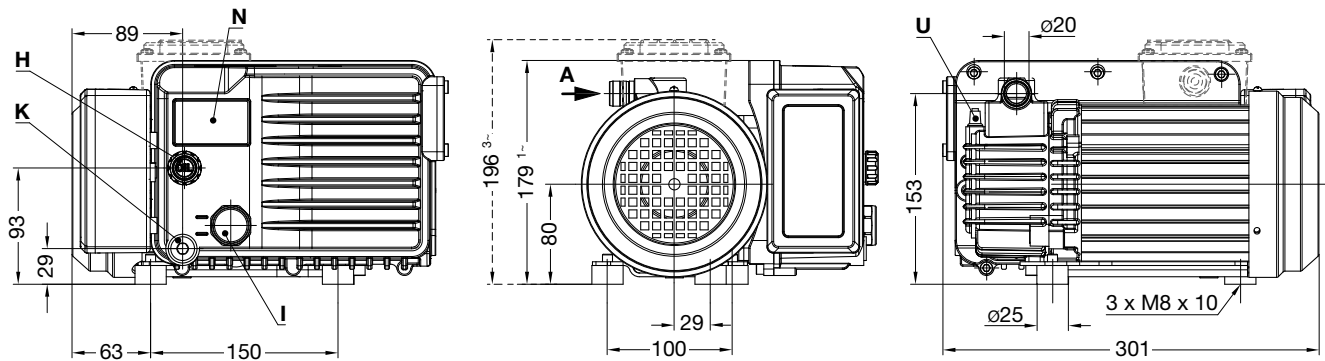
A	Vakuum-Anschluss • <i>Vacuum connection</i>
B	Abluft-Austritt • <i>Exhaust</i>
E	Kühlluft-Eintritt • <i>Cooling air entry</i>
F	Kühlluft-Austritt • <i>Cooling air exit</i>
H	Öleinfüllstelle • <i>Oil filling point</i>
I	Ölkontrolle • <i>Oil check</i>
K	Ölablassstelle • <i>Oil drain point</i>
M	Ölempfehlungsschild • <i>Oil type plate</i>
N	Datenschild • <i>Data plate</i>
O	Drehrichtungsschild • <i>Direction of rotation</i>
Q1	Warnschild heiße Oberfläche • <i>Warning hot surface</i>
Q2	Warnschild Spannung • <i>Warning high voltage</i>

VG D 8 | VG D 11



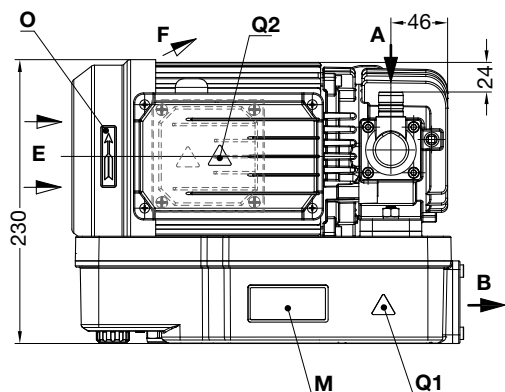
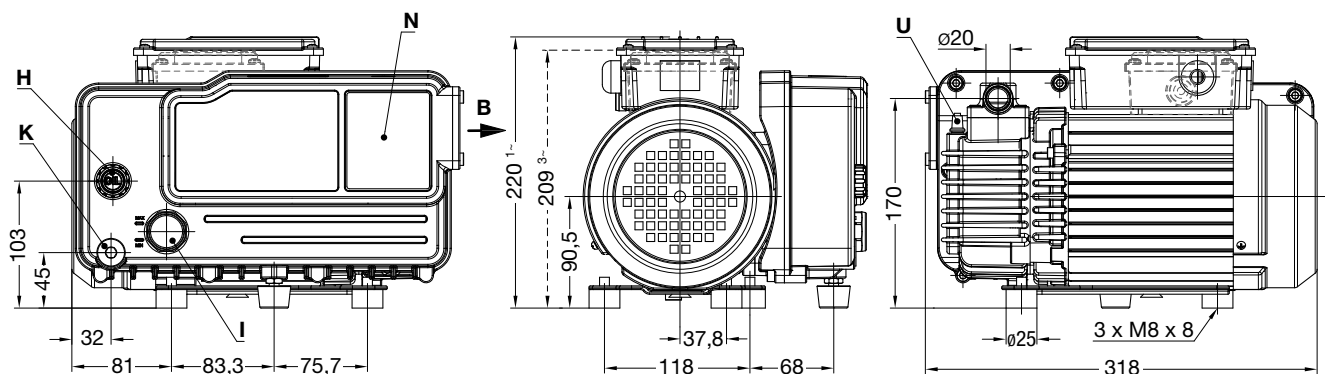
A	Vakuum-Anschluss • Vacuum connection
B	Abluft-Austritt • Exhaust
E	Kühlluft-Eintritt • Cooling air entry
F	Kühlluft-Austritt • Cooling air exit
H	Öleinfüllstelle • Oil filling point
I	Ölkontrolle • Oil check
K	Ölablassstelle • Oil drain point
M	Ölempfehlungsschild • Oil type plate
N	Datenschild • Data plate
O	Drehrichtungsschild • Direction of rotation
Q1	Warnschild heiße Oberfläche • Warning hot surface
Q2	Warnschild Spannung • Warning high voltage

VG D 16



A	Vakuum-Anschluss • Vacuum connection
B	Abluft-Austritt • Exhaust
E	Kühlluft-Eintritt • Cooling air entry
F	Kühlluft-Austritt • Cooling air exit
H	Öleinfüllstelle • Oil filling point
I	Ölkontrolle • Oil check
K	Ölablassstelle • Oil drain point
M	Ölempfehlungsschild • Oil type plate
N	Datenschild • Data plate
O	Drehrichtungsschild • Direction of rotation
U	Gasballastventil • Gas ballast valve
Q1	Warnschild heiße Oberfläche • Warning hot surface
Q2	Warnschild Spannung • Warning high voltage

VGD 21



A	Vakuum-Anschluss • Vacuum connection
B	Abluft-Austritt • Exhaust
E	Kühlluft-Eintritt • Cooling air entry
F	Kühlluft-Austritt • Cooling air exit
H	Öleinfüllstelle • Oil filling point
I	Ölkontrolle • Oil check
K	Ölablassstelle • Oil drain point
M	Ölempfehlungsschild • Oil type plate
N	Datenschild • Data plate
O	Drehrichtungsschild • Direction of rotation
U	Gasballastventil • Gas ballast valve
Q1	Warnschild heiße Oberfläche • Warning hot surface
Q2	Warnschild Spannung • Warning high voltage

m³/h* bezogen auf den Zustand im Sauganschluss • refers to suction conditions at inlet connection

Kennlinien, Tabellenangaben (Toleranz ±10%) sind ermittelt nach PNEUROP und beziehen sich auf betriebswarme Vakuumpumpen (1 bar (abs.) und 20 °C). • Curves, tables content (tolerance ±10%) according to PNEUROP standards and refer to vacuum pump at normal operating temperature (1 bar (abs.) and 20 °C).

Die Abmessungen können je nach Motorausführung von den hier aufgeführten Angaben abweichen. • Depending on the motor variant, the dimensions can differ when compared to the data shown.

Die VGD erfüllen die Richtlinien 2006/42/EG (Maschinen) und 2014/35/EU (Niederspannung) sowie die Norm EN 60034-1 „Drehende elektrische Maschinen“. • The VGD match the 2006/42/EC (machinery) and 2014/35/EU (low voltage) directives and the EN 60034-1 norm “Rotating electrical machines”.

Die Motoren sind nach EN 60034-1 / -2 / -30 (IEC 60034) und Wärmeklasse F ausgeführt. • The motors comply with EN 60034-1 / -2 / -30 (IEC 60034) and thermal class F. Wasserdampfverträglichkeit siehe Info I 200 (auf Anfrage erhältlich). • Water vapour tolerance, see leaflet I 200 (on request).

auf Anfrage • on request

Technische Änderungen vorbehalten! • We reserve the right to alter technical information!

Zubehör • Accessories

V-VGD			4	8	11	16	21
Motorschutzschalter	ZMS (3~)	50 Hz	-	-	-	25	40
Motor starter	ZMS (1~)	50 Hz	16	25	25	40	63

Den VGD 16 und VGD 21 ist ein zusätzlicher Gewindeanschluss G 3/4 serienmäßig beigelegt. • The VGD 16 and VGD 21 are supplied with an additional G 3/4 threaded connection as standard.

Elmo Rietschle is a brand of Gardner Denver

Gardner Denver

Your Ultimate Source for Vacuum and Pressure

Gardner Denver Schopfheim GmbH

Postfach 1260
79642 SCHOPFHEIM / GERMANY
Fon +49 7622 392-0
Fax +49 7622 392-300

er.de@gardnerdenver.com • www.gd-elmorietschle.com

Gardner Denver Deutschland GmbH

Industriestraße 26
97616 BAD NEUSTADT / GERMANY
Fon +49 9771 6888-0
Fax +49 9771 6888-4000

Edition: 1.3 • 17.3.2020 • D 234-DE